



under-cover

cover systems by Versus

Manueel **openschuifbare**
oplossingen voor overkappingen

Solutions **coulissantes**
manuelles pour recouvrements



“Under-cover” is een met zeildoek bekleed schuifdakstelsel dat in verschillende branches zoals **industrie**, **land- en tuinbouw** wordt toegepast.

Meerdere oplossingen voor diverse toepassingen: denk aan het beschermen van bouwmaterialen, overdekken van mestkuilen, drooghouden van grondstoffen...enz.

De combinatie van lichtgewicht aluminium dakbogen, robuuste Penta loopwielen en roestvrijstalen rails maakt dat de “Under-cover” schuifdaken zeer gemakkelijk manueel te openen zijn.

De gepatenteerde vouwelementen zorgen ervoor dat het zeil steeds eenvoudig in één golfbeweging opent.

we've got you covered!



“Under-cover” is een product van **Versus-Omega**.

Wereldwijde toeleverancier van schuif-, hefdaken en Penta slider schuifwanden voor de transportindustrie.





“Under-cover” est un système de toit coulissant recouvert d’une bâche qui est utilisé dans diverses branches telles que **l’industrie, l’agriculture et l’horticulture**.

Plusieurs solutions pour diverses applications : protéger les matériaux de construction, recouvrir des fosses à fumier, garder au sec les matières premières...etc.

La combinaison d’arceaux léger en aluminium, de chariots robustes Penta et de rails en acier inoxydable garantit que les toits coulissants “Under-cover” sont très faciles à ouvrir manuellement.

Les compas brevetés assurent que la toiture s’ouvre toujours facilement dans un mouvement de vague.

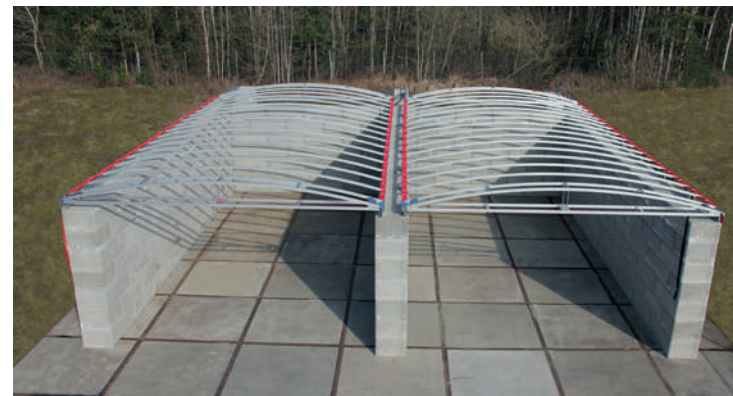
De huidige op windbelasting berekende “Under-cover“ constructie heeft een maximale breedte van 5 meter.

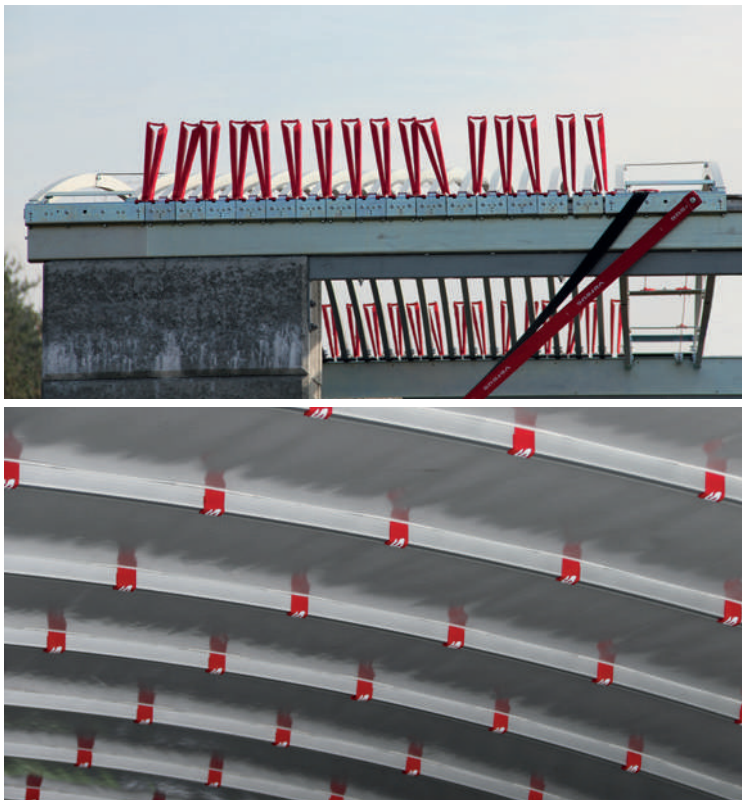
Afhankelijk van de toepassing kan het dakzeil in verschillende kleuren en/of materialen uitgevoerd worden. Zo kan bv. gaasdoek, zowel aan de voor- en achterzijde, voor ventilatie zorgen.

www.versus-undercover.com



*scan mij
voor meer info*





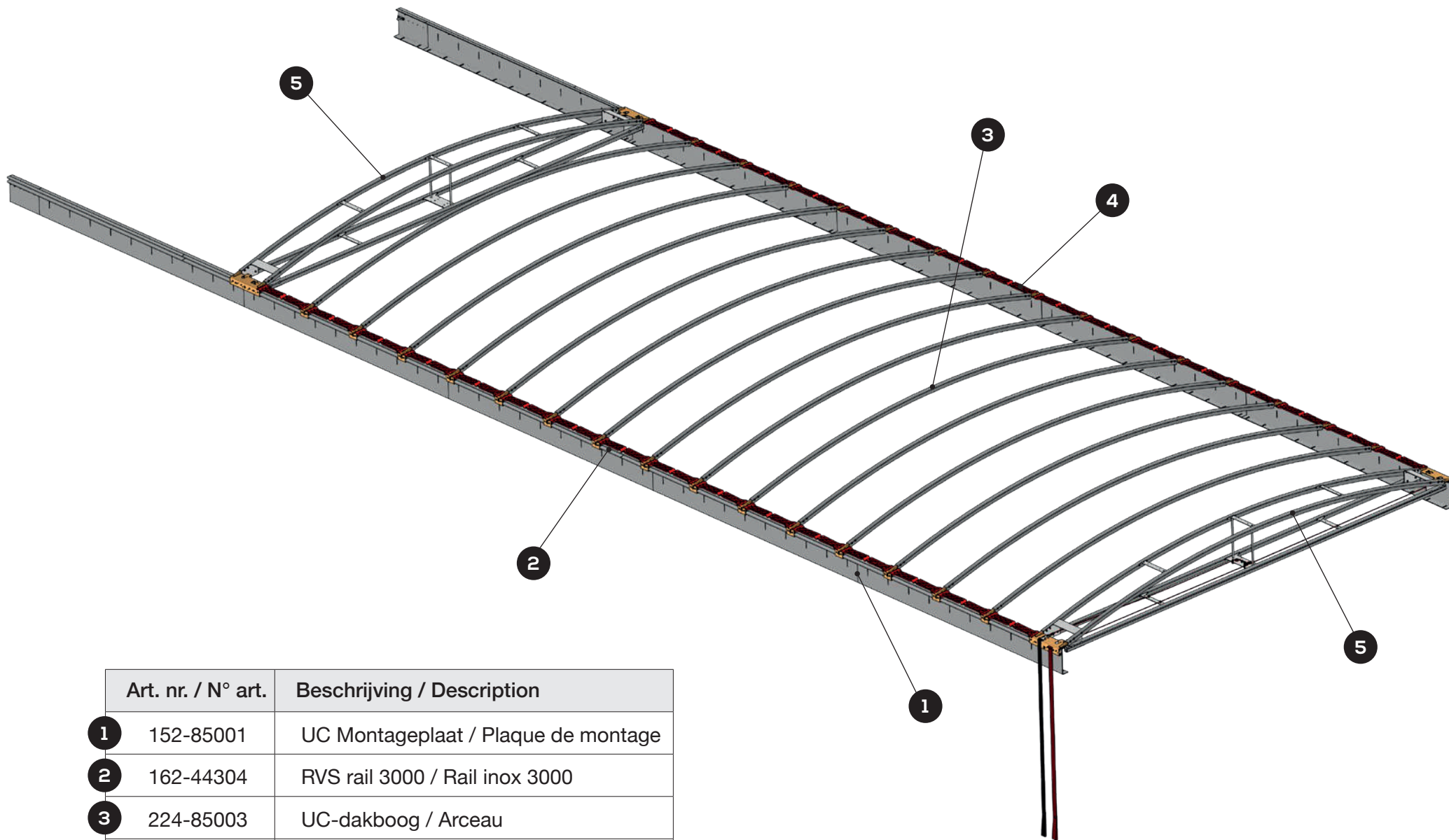
La construction “Under-cover” actuelle, calculée sur la charge du vent, a une largeur maximale de 5 mètres.

Selon l’application, la bâche de toit peut être réalisée en différentes couleurs et/ou matériaux. Par exemple, le tissu de gaze, à la fois à l’avant et à l’arrière, peut assurer une ventilation.

www.versus-undercover.com

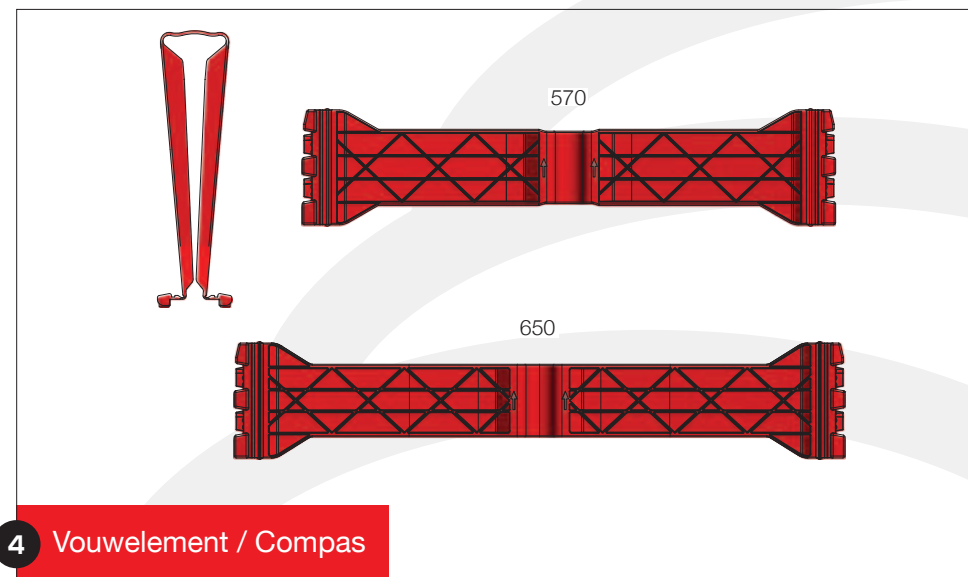
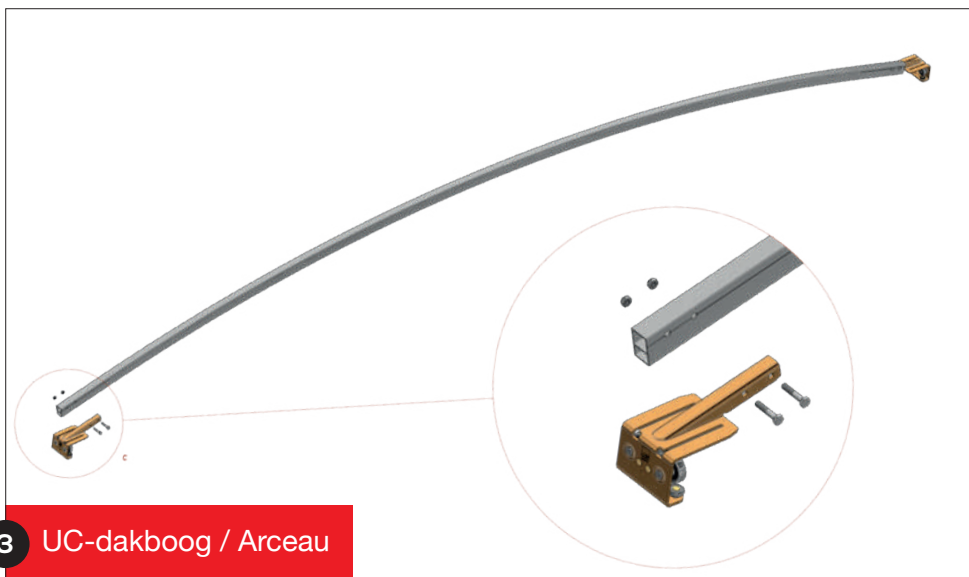
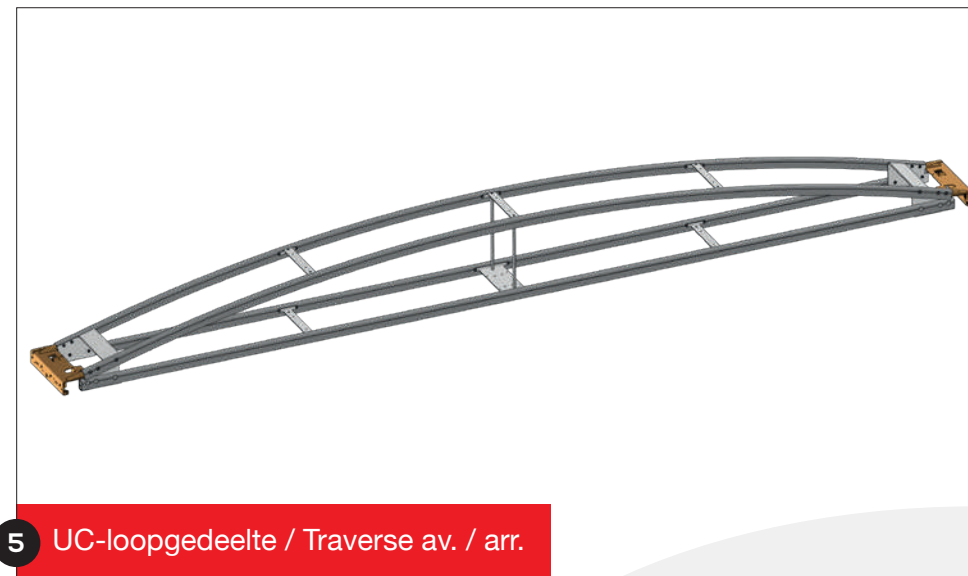
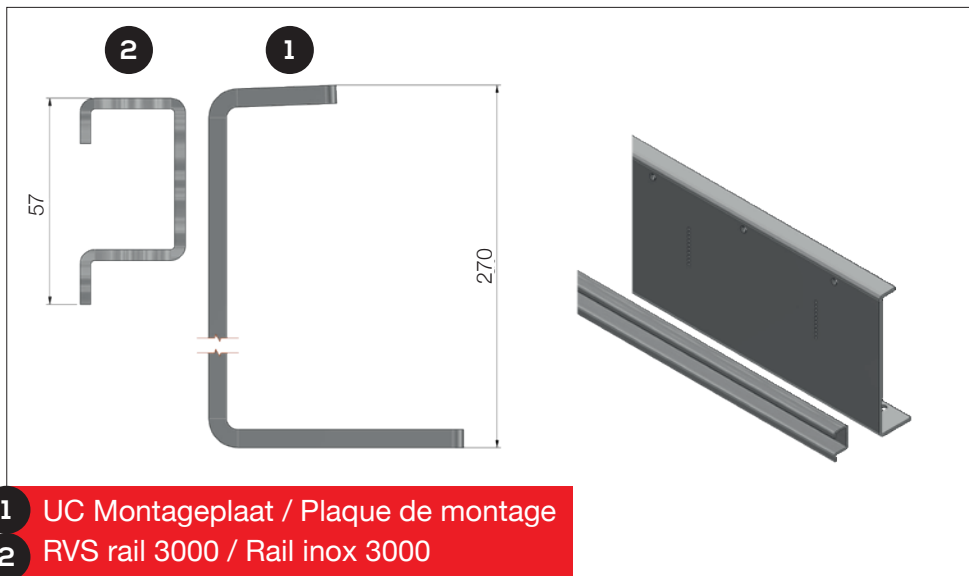
*scanne moi
pour plus d'info*





| | Art. nr. / N° art. | Beschrijving / Description |
|---|------------------------|--|
| 1 | 152-85001 | UC Montageplaat / Plaque de montage |
| 2 | 162-44304 | RVS rail 3000 / Rail inox 3000 |
| 3 | 224-85003 | UC-dakboog / Arceau |
| 4 | 242-01365 242-01357 | Vouwelement 650 / Compas 650 Vouwelement 570 / Compas 570 |
| 5 | 214-85003 | UC-loopgedeelte / Traverse av. / arr. |






we've got you covered!



www.versus-undercover.com



Versus-Omega
Nijverheidslaan 1527A
3660 Oudsbergen | Belgium
T: +32 (0)89 320 190
www.versus-omega.com
info@versus-omega.com

Tougher than the rest

